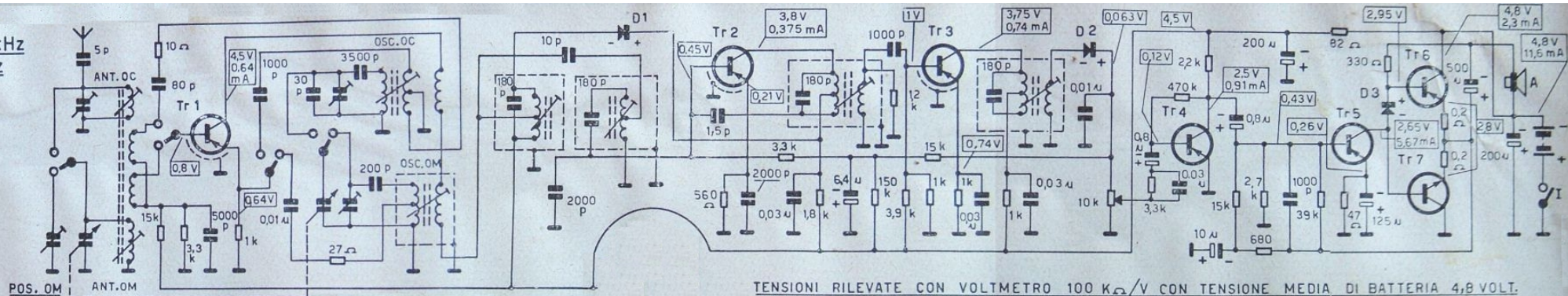


OM 520 ÷ 1620 kHz
 OC 12,5 ÷ 5,8 MHz
 MF 468 kHz

- Tr 1 - AF 168
- Tr 2 - AF 172
- Tr 3 - AF 172
- Tr 4 - AC 137
- Tr 5 - AC 138
- Tr 6 - AC 142
- Tr 7 - AC 141
- D 1 - AA 121
- D 2 - AA 121
- D 3 - TA 210



TENSIONI RILEVATE CON VOLTMETRO 100 K Ω /V CON TENSIONE MEDIA DI BATTERIA 4,8 VOLT.

R 242' B010 470